

**Преобразователь относительных перемещений
DB**

Руководство по эксплуатации
DB-2019-B71-05-001.РЭ



СОДЕРЖАНИЕ

1. Основные сведения об изделии	3
2. Указания по эксплуатации	3
3. Порядок установки преобразователя	4
4. Основные технические характеристики	4
5. Сведения о безопасности	5
6. Техническое обслуживание	5
7. Поверка	5
8. Сведения об утилизации	5
9. Гарантия	5
10. Транспортировка и хранение	5
Приложение № 1. Типы модификаций преобразователя ДВ и их геометрические размеры.....	6
Приложение № 2. Схема подключения «по току»	7
Приложение № 3. Схема подключения «по напряжению»	8
Приложение № 4. Схемы установки преобразователей.....	9

1 Основные сведения об изделии

1.1 Настоящее «Руководство по эксплуатации» распространяются на преобразователь относительных перемещений DB (далее по тексту – преобразователь), предназначенный для измерения зазора, перемещений, сдвига, относительного виброперемещения, частоты вращения ротора вращающегося механизма и синхронизации. Преобразователь выпускается в трёх модификациях, в зависимости от диапазона измерения: DB-3000, DB-5000 и DB-10000.

1.2 Преобразователь представляет собой бесконтактный индуктивный (токовихревой) прибор с аналоговым выходным сигналом. Он имеет цилиндрическую форму и герметичный корпус, предохраняющий от попадания пыли и имеющий защиту от кратковременного погружения в воду (масло) на глубину до 1 м, что соответствует степени защиты от внешних воздействий IP67, по ГОСТ 14254 – 2015 (IEC 60529:2013).

1.3 Принцип работы основан на изменении параметров колебательного контура генератора преобразователя, при попадании в его зону чувствительного объекта воздействия из токопроводящего материала: вал, зеркало подпятника, металлические конструкции. Изменения регистрируются специальной схемой, которая при этом вырабатывает управляющий аналоговый сигнал, прямо пропорциональный расстоянию до объекта.

1.4 Преобразователь рассчитан на длительную непрерывную работу как в составе стационарных систем, так и в переносных/мобильных регистраторах.

1.5 Нахождение преобразователя в линейной зоне измерения контролируется светящимся на корпусе индикатором (светодиодом красного свечения). Отсутствие свечения индикатора указывает на определённый вид неработоспособности преобразователя: нахождение в нелинейной зоне измерения; отсутствие подачи питающего напряжения; неисправность преобразователя.

1.6 Преобразователь имеет защиту от подачи напряжения питания обратной полярности, защиту от короткого замыкания в нагрузке.

1.7. Преобразователь устойчив к ударам.

2 Указания по эксплуатации

2.1 Внешний вид преобразователя, габаритные и присоединительные размеры представлены в Приложении № 1.

2.2 Монтаж и демонтаж преобразователей производится с помощью инструмента, исключая деформацию корпуса. Крутящий момент при затягивании гаек преобразователей DB-3000 и DB-5000 не более 30 N•m; преобразователя DB-10000 – не более 50 N•m.

2.3 Для связи преобразователя с системой регистрации может использоваться двухпроводный экранированный кабель. Максимальная длина кабеля 100 м. Подключение к регистратору производится двумя способами, представленными в приложениях № 2 или № 3, в зависимости от типа измеряемого сигнала.

2.4 При подключении разъема кабеля к разъему датчика не позволяйте перекосить резьбу и не тянуть кабель при закручивании, кабель должен быть свободным.

Порядок монтажа:

- Совместить ключ/метку разъёма с аналогичным ключом/меткой ответной частью.
- Вставить разъём без усилия.
- Закручивать только гайку разъёма, а не сам кабель.
- Корпус разъема кабеля и корпус самого датчика не должны прокручиваться относительно друг друга.
- Закручивать только рукой.
- После лёгкого упора — дотянуть без перетяга.

Момент затяжки порядка 0.4...0.6 N•m. Перетяжка может повредить резьбу датчика, уплотнительное кольцо, внутренние контакты, кабель.

Особенно важно:

- не использовать пассатижи напрямую по гайке;
- не крутить за кабель;
- не затягивать «до упора со всей силы»;
- если разъём идёт туго — выкрутить и проверить совпадение резьбы и ключа/метки.

2.5 Измерительная ось правильно установленного преобразователя должна быть направлена перпендикулярно установочной поверхности его корпуса.

2.6 Составные части преобразователя в процессе эксплуатации необходимо оберегать от падений, ударов посторонними предметами, которые могут нарушить целостность изделия или привести к смещению зоны измерений преобразователя. Запрещается эксплуатировать изделие с повреждёнными частями корпуса.

3 Порядок установки преобразователя

3.1 Преобразователь крепится на объекте измерения с помощью установочного кронштейна (изготавливается по заказу) двумя гайками. Установочный кронштейн размещается в непосредственной близости от контролируемой поверхности и надежно фиксируется.

3.2 Производится подключение преобразователя к регистратору в соответствии с приложением № 2 или № 3, в зависимости от типа измеряемого сигнала.

3.3 Устанавливаются следующие начальные зазоры ($S_{уст.}$) между торцом преобразователя и измеряемой поверхностью:

- DB-3000: 2000 ± 100 мкм;
- DB-5000: 3000 ± 100 мкм;
- DB-10000: 5500 ± 100 мкм.

Установка заданного зазора производится с помощью специальной диэлектрической тарировочной пластины, микрометрической головки или другого приспособления для выставления необходимого начального зазора. Температура поверхностей и торца преобразователя, при выставлении зазора, должна находиться в диапазоне 20 ± 5 °С. Измеряемая поверхность не должна иметь вмятин, забоин, наклёпа. Упомянутые дефекты должны быть предварительно устранены механической обработкой поверхности. Поверхность в месте измерения должна быть должным образом отшлифована. Проходы (уплотнения) для кабеля через детали корпуса механизма, если они установлены, должны быть надежно уплотнены и герметизированы.

3.4 Производится включение регистрирующей аппаратуры, и настройка преобразователя.

Примечание: во избежание дополнительной погрешности, материал контролируемой поверхности должен соответствовать материалу, по которому проводилась калибровка преобразователя. После установки начального зазора, преобразователь на кронштейне необходимо надёжно зафиксировать. При монтаже соединительного кабеля, также необходима его надёжная фиксация по всей длине, с рекомендуемым шагом закрепления 0,5 м. Прокладка кабелей и установка преобразователей может выполняться эксплуатирующей и/или монтажной организацией, после ознакомления с данной инструкцией.

4 Основные технические характеристики

№ п/п	Параметр	Модификация		
		DB-3000	DB-5000	DB-10000
		Величина		
1.	Диапазон измерения перемещений, мкм	0...3000 (± 1500)	0...5000 (± 2500)	0...10000 (± 5000)
2.	Диапазон рабочих частот, Гц	0...100		
3.	Выходной сигнал пропорциональный зазору	ток		
4.	Диапазон выходного тока, мА	0...20		
5.	Нелинейность амплитудной характеристики в рабочем диапазоне виброперемещений, не более, %	± 3		
6.	Температурная нестабильность, не более, %	± 5		
7.	Максимальная скорость изменения выходного тока в нагрузке, мА/мсек	5,0		
8.	Диапазон рабочих температур, °С	- 25...+ 70		
9.	Напряжение питания ($U_{пит}$), В	12...30 (постоянное)		
10.	Напряжение питания номинальное, В	24 (постоянное)		
11.	Ток потребления, не более, мА	10		
12.	Сопротивление нагрузки (R_H), Ом	$R_H \leq (U_{пит} - 7) \times 50$		
13.	Масса, кг	0,07	0,06	0,14
14.	Габаритные размеры, не более, мм	M18×1 L=75	M18×1 L=75	M30×1,5 L=75
15.	Степень защиты	IP67		
16.	Материал корпуса	латунь		

5 Сведения о безопасности

5.1 Преобразователь соответствует требованиям безопасности ГОСТ 12.2.007.0-75.

5.2 По способу защиты человека от поражения электрическим током преобразователь относится к классу 1 по ГОСТ 12.2.007.0-75.

5.3 При эксплуатации данного изделия не допускается расположение соединительных кабелей в непосредственной близости с валами и другими вращающимися частями контролируемых объектов без ограждений. Также запрещается расположение в непосредственной близости к объектам с температурой выше 120 °С.

6 Техническое обслуживание

6.1 Преобразователь предназначен для непрерывной работы в промышленных условиях и, как правило, не требует специального обслуживания. После первоначальной установки и проверки преобразователя, мероприятия по техническому обслуживанию сводятся к периодической проверке креплений преобразователей и соединительных кабелей на контролируемом агрегате.

7 Поверка

7.1 Поверка преобразователя проводится в соответствии с «ДВ - МП - 001. Методика поверки». Межповерочный интервал – 12 месяцев.

8 Сведения об утилизации

8.1 Преобразователь не содержит материалов и источников излучения, оказывающих вредное влияние на окружающую среду и здоровье человека.

8.2 Преобразователь не требует специальных мер по утилизации. Порядок утилизации определяет организация, эксплуатирующая преобразователи.

9 Гарантия

9.1 Гарантийный срок эксплуатации преобразователя – 3 года со дня отгрузки потребителю в пределах гарантийного срока хранения.

9.2 Гарантийный срок хранения, исчисляемый с даты изготовления – 5 лет (в неотапливаемом помещении – 3 года).

9.3 Предприятие-изготовитель гарантирует исправную работу устройства в процессе и после воздействия следующих факторов:

- относительная влажность воздуха до 98 % (при 25 °С);
- атмосферное давление от 84,0 до 106,7 кПа.

9.4 Предприятие-изготовитель в течение гарантийного срока бесплатно заменяет вышедшие из строя преобразователи, при соблюдении потребителем условий эксплуатации, транспортирования и хранения.

Примечание: Любая несанкционированная попытка вскрытия преобразователя вне предприятия-изготовителя, а также нарушение правил эксплуатации влекут за собой прекращение гарантийных обязательств.

10 Транспортировка и хранение

10.1 Транспортирование преобразователя, упакованного должным образом, производится любым видом транспорта в закрытых транспортных средствах. Упаковочные коробки с преобразователями должны быть надежно закреплены и защищены от ударных воздействий.

10.2 При транспортировании самолетом, преобразователь следует размещать в отапливаемом герметизированном отсеке.

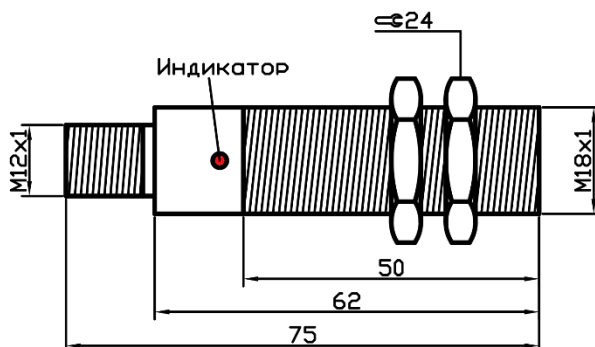
10.3 После транспортировки при сверхнизких температурах, необходимо выдержать преобразователь перед включением не менее 24 часов при допустимой рабочей температуре.

10.4 Хранение преобразователя может быть кратковременным (гарантийным) и длительным в отапливаемом и неотапливаемом помещении. При хранении преобразователя должны выдерживаться следующие параметры окружающей среды:

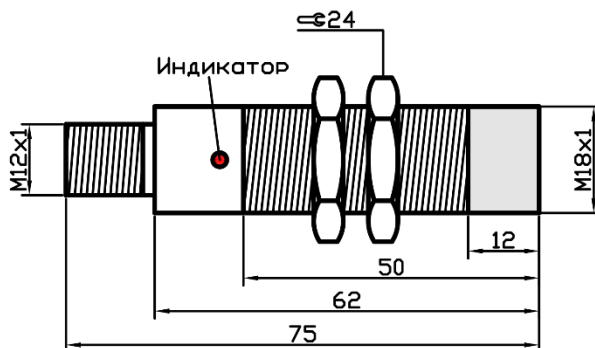
- В отапливаемом помещении: температура воздуха должна быть в пределах 5...40 °С; относительная влажность воздуха до 80 % при 25 °С, без конденсации влаги.
- В неотапливаемом помещении: температура воздуха должна быть в пределах -25...50 °С; относительная влажность воздуха до 98 % при 25 °С, без конденсации влаги.
- Содержание пыли, паров кислот и щелочей, агрессивных газов и других вредных примесей, вызывающих коррозию, в помещениях для хранения не должно превышать содержание коррозионно-активных элементов для атмосферы типа 1, по ГОСТ 15150-69.

Приложение № 1. Типы модификаций преобразователя DB и их геометрические размеры.

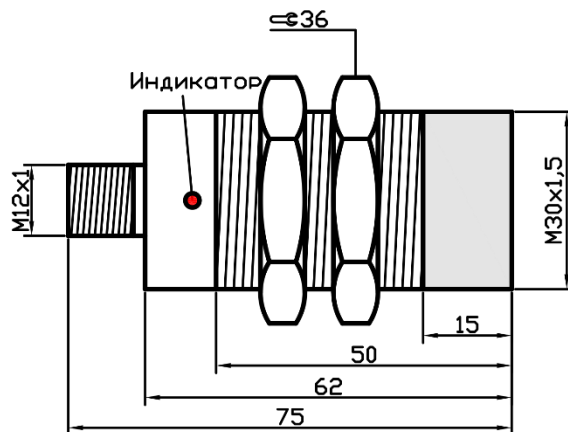
DB-3000



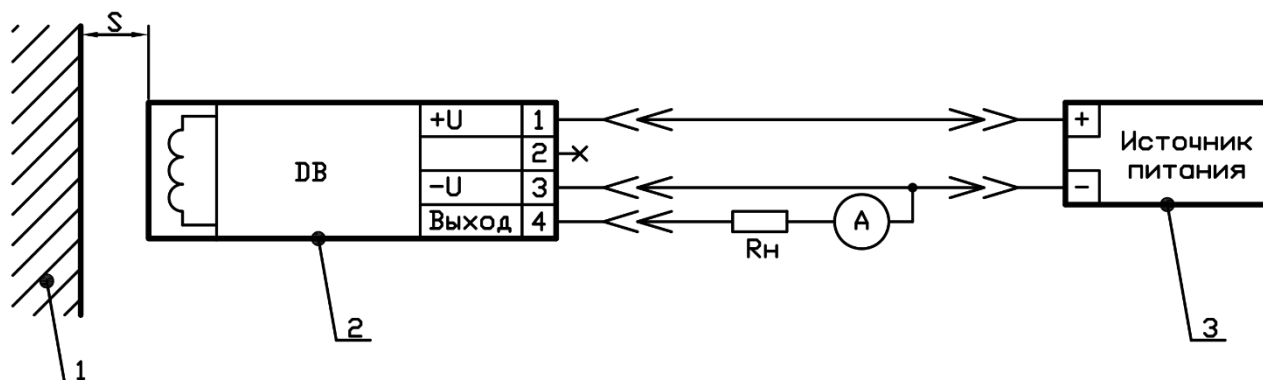
DB-5000



DB-10000



Приложение № 2. Схема подключения «по току».



1 Объект контроля.

2 Преобразователь относительных перемещений DB.

3 Источник питания.

R_н Сопротивление цепи нагрузки токового сигнала.

(A) Амперметр

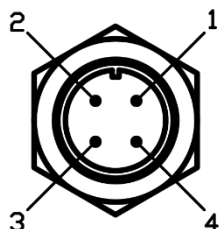
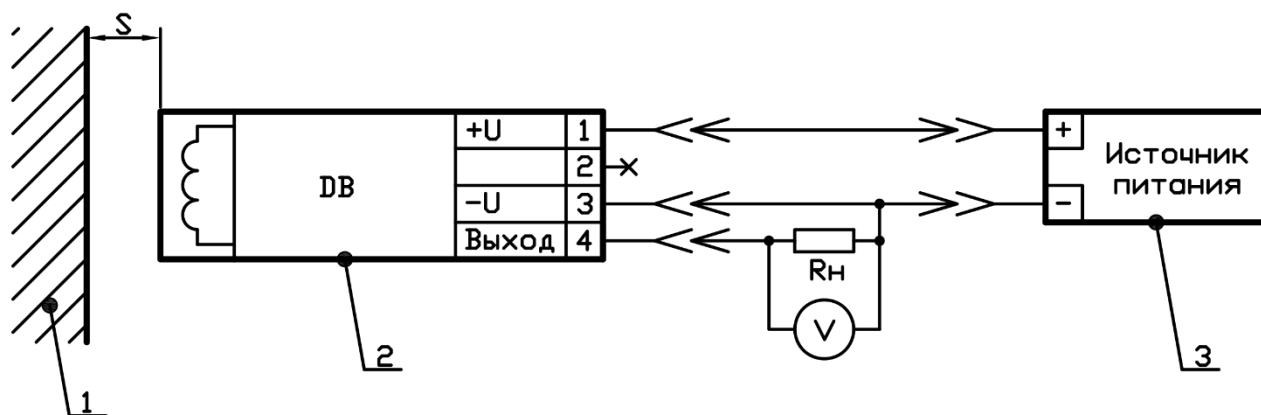


Схема отображения номеров контактов разъема преобразователя относительных перемещений DB

Приложение № 3. Схема подключения «по напряжению».



1 Объект контроля.

2 Преобразователь относительных перемещений DB.

3 Источник питания.

R_n Сопротивление цепи нагрузки токового сигнала.

\textcircled{V} Вольтметр

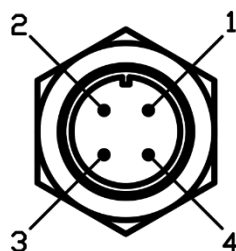
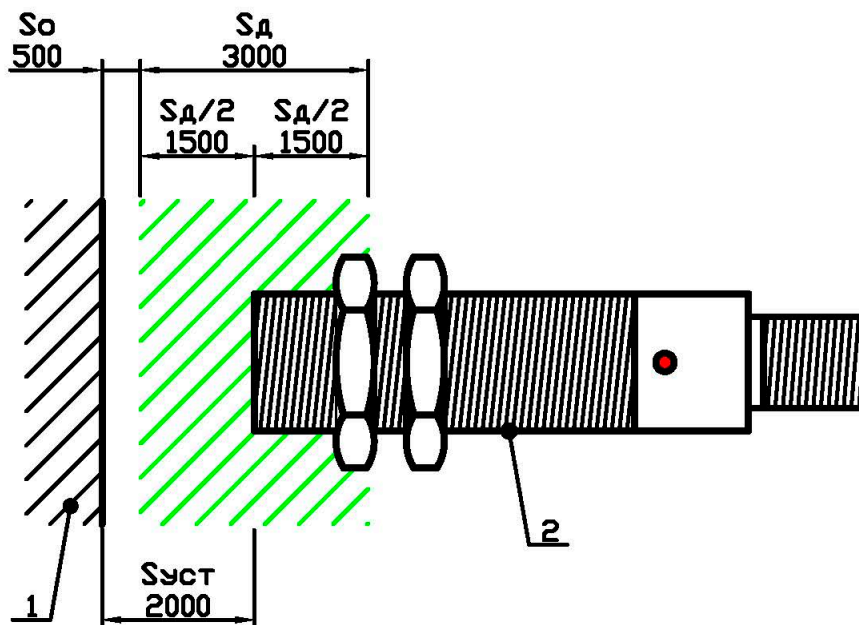


Схема отображения номеров контактов разъема преобразователя относительных перемещений DB

Приложение № 4. Схемы установки преобразователей.

Пример установки преобразователя DB-3000 для измерения относительной вибрации (биения вала)

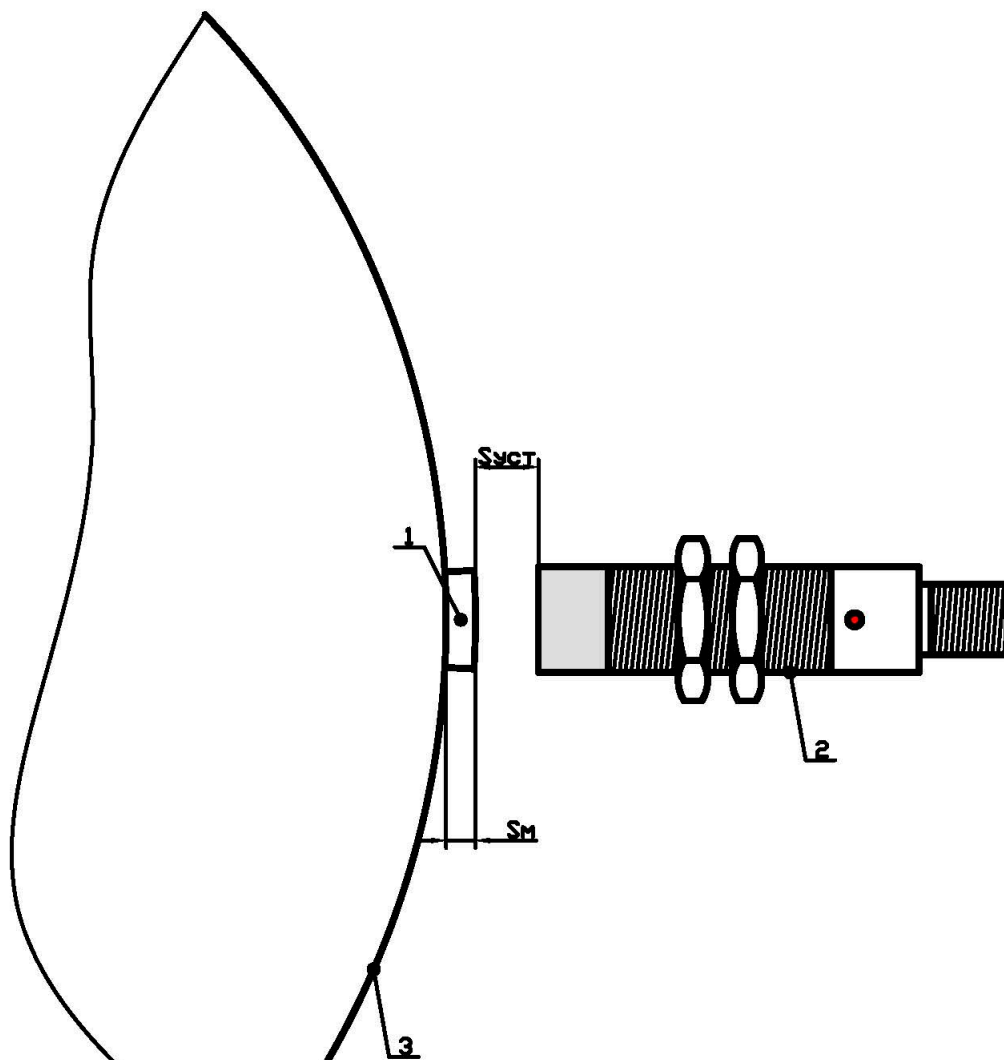


- 1 Объект контроля.
 2 Преобразователь относительных перемещений DB.
 S_0 Минимальный зазор до объекта (500 мкм).
 S_d Диапазон измерения перемещения.
 $S_{уст}$ Расстояние установки преобразователя ($S_{уст} = S_0 + S_d / 2$).

Таблица зазоров

Зазор, мкм	Преобразователь		
	DB-3000	DB-5000	DB-10000
S_0	500	500	500
S_d	3000	5000	10000
$S_{уст}$	2000	3000	5500

**Пример установки преобразователя ДВ-5000
для измерения частоты вращения ротора**



- 1 Метка на роторе.
- 2 Преобразователь относительных перемещения ДВ.
- 3 Ротор.
- S_м Толщина метки.
- S_{уст} Расстояние установки преобразователя до метки.

Таблица зазоров

Зазор, мкм	Преобразователь		
	ДВ-3000	ДВ-5000	ДВ-10000
S _м		≥1000	
S _{уст}	3000	5000	10000