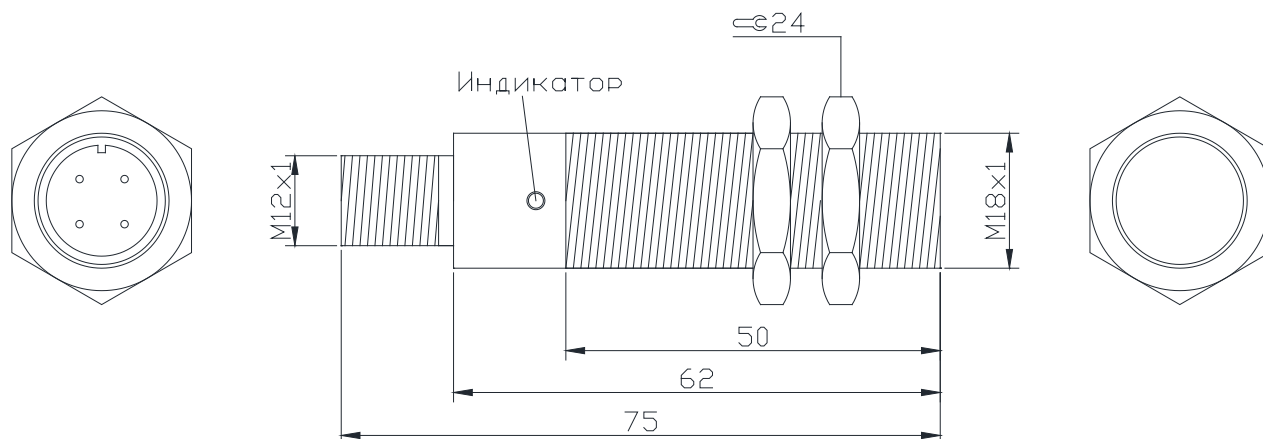


Датчики бесконтактные индуктивные с аналоговым выходным сигналом

DB2-3500

ПАСПОРТ



Свидетельство о приемке

Датчики бесконтактные

DB2-3500

Номер партии

Количество в упаковке

Изготовлены и приняты в соответствии с требованиями действующих ТУ 4217-005-32581429-02 и признаны годными к эксплуатации.

1. Основные сведения об изделии

1.1 Датчики бесконтактные индуктивные с аналоговым выходным сигналом предназначены для применения в системах измерения бесконтактным способом относительной вибрации.

1.2 Принцип работы основан на изменении параметров колебательного контура генератора датчика при попадании в его зону чувствительного объекта воздействия из токопроводящего материала – вал, зеркало подпятника, металлические изделия. Изменения регистрируются специальной схемой, которая при этом вырабатывает управляющий аналоговый сигнал, пропорциональный расстоянию до объекта.

1.3 Датчики рассчитаны на длительную непрерывную работу.

1.4 Наличие в линейной зоне датчика управляющего элемента (объекта) контролируется светящимся светодиодом на датчике.

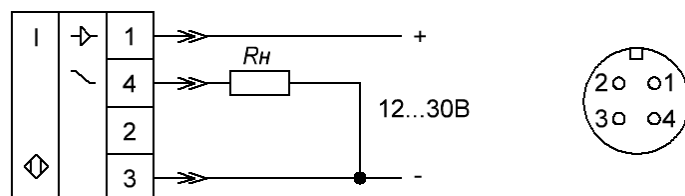
1.5 Датчики имеют защиту от подачи напряжения питания обратной полярности, защиту от короткого замыкания в нагрузке.

2. Основные технические данные

Зависимость выходного сигнала от расстояния воздействия	прямая, линейная
Выходной параметр	ток
Номинальный рабочий зазор	500...5000 мкм
Линейная зона рабочего зазора	800...4300 мкм
Напряжение питания	12-30 В
Потребляемый ток, не более	10 мА
Диапазон выходного тока	1,5...20,0 мА
Выходной ток в линейном зазоре	2,0...18,0 мА
Нелинейность, не более	$\pm 3\%$ от $I_{\text{вых max}}$
Температурная нестабильность, не более	$\pm 5\%$ от $I_{\text{вых max}}$
Сопротивление нагрузки	$R_{\text{max}} \leq (U_{\text{раб}} - 7) \cdot 50 \text{ Ом}$
Максимальная скорость изменения тока в нагрузке	5 мА/мс
Степень защиты	IP67
Диапазон рабочих температур	-25°C ... +70°C
Масса, не более	0,18 кг
Материал корпуса	латунь
Способ подключения	разъем С4

3. Указания по эксплуатации

3.1 Схема подключения:



3.2 Для настройки и проверки датчика применяется объект воздействия в виде пластины, изготовленной из стали Ст 40, толщиной 1 мм и стороной квадрата 24 мм. При применении других материалов необходимо использовать поправочные коэффициенты:

Ст 3 1,0
Чугун 1,1
Латунь 0,4
Алюминий 0,35

3.3 Монтаж и демонтаж датчиков производится с помощью инструмента, исключающего деформацию корпуса.

Крутящий момент при затягивании гаек не более 3,0 кг·м.

4. Сведения об утилизации

4.1 Датчики не содержат материалов и источников излучения, оказывающих вредное влияние на окружающую среду и здоровье человека.

4.2 Датчики не требуют специальных мер по утилизации. Порядок утилизации определяет организация, эксплуатирующая датчики.

5. Гарантии изготовителя

5.1 Гарантийный срок эксплуатации датчиков – 2 года со дня отгрузки потребителю в пределах гарантийного срока хранения.

5.2 Гарантийный срок хранения, исчисляемый с даты изготовления – 3 года.

5.3 Предприятие-изготовитель в течение гарантийного срока бесплатно заменяет вышедшие из строя датчики, при соблюдении потребителем условий эксплуатации, транспортирования и хранения установленных в ТУ 4217-005-32581429-02.